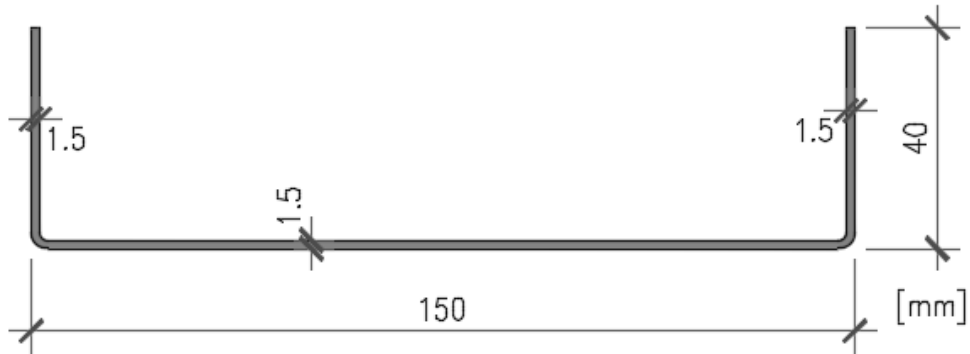
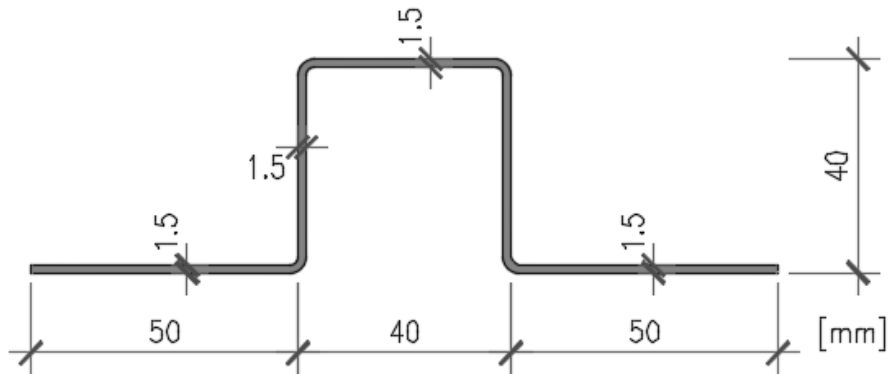


INGEPERFIL Galvanized Steel Profiles for Ventilated Facades with Viroc panels

Profile Correa INGUT 150.15 in Galvanized Steel S220GD (Z275)



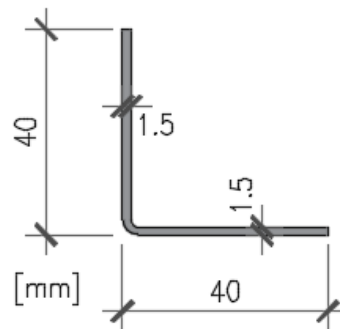
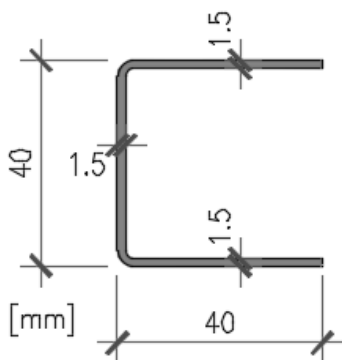
Profile Omega O-40-50 in Galvanized Steel S220GD (Z275)



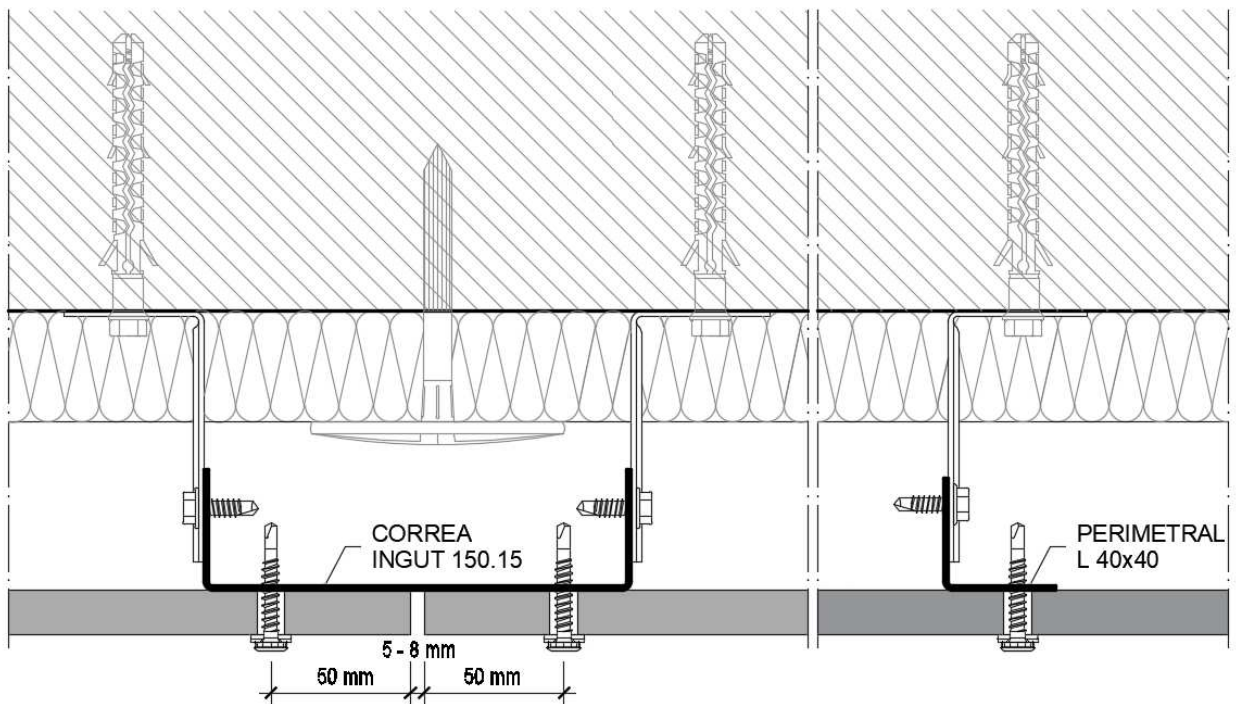
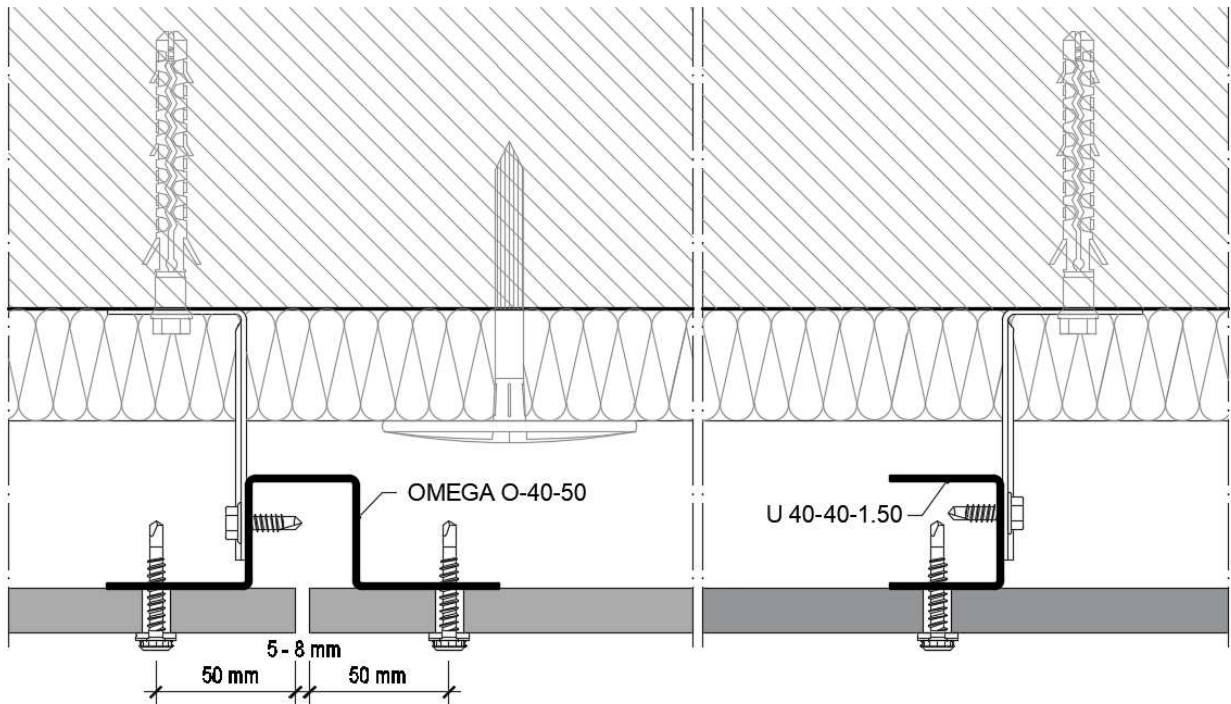
Profile U 40-40-1,50

Profile Perimetral L 40x40

In Galvanized Steel S220GD (Z275)



Exemplary details





Contact for Information and Supply:

INGEPERFIL S.L. – FÁBRICA Y OFICINAS CENTRALES

C/ Argent, 2 – Pol. Ind. Sant Francesc

08755 – Castellbisbal (Barcelona)

Telephone: +34 93 112 23 80, Fax: +34 93 653 32 16

Email: jfa@ingeperfil.com

FICHA TÉCNICA DE PRODUCTO

PERFILES INGE**PERFIL**, S.L.

FAMILIA CORREAS



Nombre del fabricante:

INGEPERFIL, S.L.

Dirección de la fábrica:

C/Argent, 2 P.I. Sant Francesc
08755 Castellbisbal (BARCELONA)

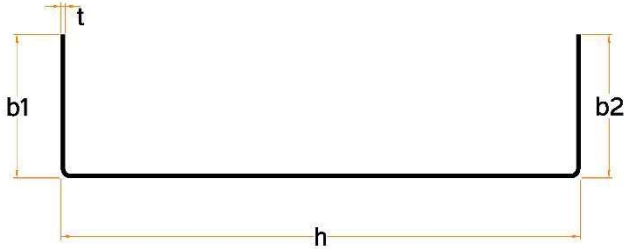
Ficha Técnica N°:

FT CO-020-011

N° de Edición:

00

Declaramos que el producto mencionado a continuación se fabrica de acuerdo con las disposiciones de la norma UNE EN 1090, satisfaciendo las exigencias del mandato dado en el marco de la Directiva Europea de Productos de Construcción (305/2011).

Descripción del producto	Perfilería Metálica en forma de U para su uso en sistemas constructivos.										
Marca	INGEPERFIL, S.L.										
Año de Marcado	2020										
Características declaradas, cumpliendo siempre las normativas: UNE EN 1090 UNE EN 10346	Reacción al fuego: A1 Límite de elasticidad: PND Material: S220GD (calidad Acero) UNE EN 10346 Recubrimiento: mínimo Z275 Espesor de la chapa: <table border="1" data-bbox="817 1279 1401 1357"> <tr> <td>Espesor nominal t</td> <td>Tolerancia</td> </tr> <tr> <td>1,5 mm</td> <td>± 0,11 mm</td> </tr> </table>			Espesor nominal t	Tolerancia	1,5 mm	± 0,11 mm				
Espesor nominal t	Tolerancia										
1,5 mm	± 0,11 mm										
Nombre del Producto	<table border="1" data-bbox="167 1464 756 1563"> <thead> <tr> <th></th> <th>h</th> <th>b1</th> <th>b2</th> </tr> </thead> <tbody> <tr> <td>Correa INGUT150.15</td> <td>150</td> <td>40</td> <td>40</td> </tr> </tbody> </table> 				h	b1	b2	Correa INGUT150.15	150	40	40
	h	b1	b2								
Correa INGUT150.15	150	40	40								
Condiciones de manipulación	Se recomienda el uso de guantes de protección Categoría 3 mínimo.										
Información medioambiental	Producto 100% Reciclable.										
Nombre y cargo de la persona responsable	Carles Miguel Martos Director Técnico										

DECLARACIÓN DE PRESTACIONES

Según Reglamento Europeo de Productos de Construcción N° 305/2011

Castellbisbal, 01 de Febrero de 2020

N° CO-020-011-00-INGUT150.15

1. Nombre y código de identificación:

Perfil Correa INGUT150.15

Designación sección según Norma UNE EN 1090 – U/40/150/40/ x 1,5

2. Nombre y dirección del fabricante:

INGEPERFIL, S.L.

C/ Argent, 2 P.I. Sant Francesc – 08755 CASTELLBISBAL (Barcelona)

3. Clase de ejecución según UNE EN 1090:

Componentes con clase de ejecución 2 como máximo.

4. Uso previsto:

Perfiles estructurales metálicos para uso en estructuras de acero o estructuras mixtas acero-hormigón, fabricados por conformación en frío.

5. Sistema de evaluación y verificación de la constancia de las prestaciones: 2+

6. Organismo notificado: BUREAU VERITAS Certificado nº: 1035-CPR-ES111969

7. Prestaciones declaradas:

Características esenciales	Prestaciones	Especificaciones técnicas armonizadas
Tolerancias dimensionales y de forma	UNE EN 1090-2 Clase de tolerancia 1	UNE EN 1090
Soldabilidad y tenacidad a la fractura	Acero S220GD (según UNE EN 10346) o superior	
Capacidad portante	PND	
Deformación en estado límite de servicio	PND	
Resistencia a la fatiga	PND	
Resistencia al fuego	PND	
Reacción al fuego	Clase A1 según Decisión de la Comisión 96/603/EC	
Emisión de cadmio y compuestos	PND	
Emisión de radioactividad	PND	
Durabilidad	Galvanizado en caliente, mínimo Z275 Según UNE EN 10346	

8. Las prestaciones del producto identificado en el punto 1 son conformes con las prestaciones declaradas en el punto 7.

9. La presente declaración de prestaciones se emite bajo la única responsabilidad del fabricante identificado en el punto 2.

Firmado por y en nombre del fabricante por:



Vicenç Pascual
DIRECTOR GENERAL

FICHA TÉCNICA DE PRODUCTO

PERFILES INGE**PERFIL**, S.L.

FAMILIA OMEGAS



Nombre del fabricante:

INGEPERFIL, S.L.

Dirección de la fábrica:

C/Argent, 2 P.I. Sant Francesc
08755 Castellbisbal (BARCELONA)

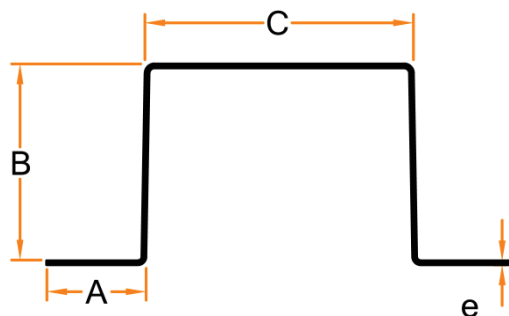
Ficha Técnica N°:

FT 10-051-116

N° de Edición:

01

Declaramos que el producto mencionado a continuación se fabrica de acuerdo con las disposiciones del Anexo ZA de la norma UNE EN 14195, satisfaciendo las exigencias del mandato dado en el marco de la Directiva Europea de Productos de Construcción (89/106/CEE).

Descripción del producto	Perfilería Metálica en forma de W para su uso en sistemas constructivos de yeso laminado										
Marca	INGEPERFIL, S.L.										
Año de Marcado	2006										
Características declaradas, cumpliendo siempre las normativas: UNE EN 14195 UNE EN 10346 UNE EN 10143	Reacción al fuego: A1 Límite de elasticidad: PND Material: S220GD (calidad Acero) UNE EN 10346 Recubrimiento: mínimo Z140 Espesor de la chapa: <table border="1" data-bbox="805 1317 1390 1391"> <tr> <td>Espesor nominal t</td> <td>Tolerancia</td> </tr> <tr> <td>1,5 mm</td> <td>± 0,11 mm</td> </tr> </table>			Espesor nominal t	Tolerancia	1,5 mm	± 0,11 mm				
Espesor nominal t	Tolerancia										
1,5 mm	± 0,11 mm										
Nombre del Producto	 <table border="1" data-bbox="159 1534 742 1608"> <thead> <tr> <th></th> <th>A</th> <th>B</th> <th>C</th> </tr> </thead> <tbody> <tr> <td>Omega O-40-50</td> <td>50</td> <td>40</td> <td>40</td> </tr> </tbody> </table>				A	B	C	Omega O-40-50	50	40	40
	A	B	C								
Omega O-40-50	50	40	40								
Condiciones de manipulación	Se recomienda el uso de guantes de protección Categoría 3 mínimo.										
Información medioambiental	Producto 100% Reciclable.										
Nombre y cargo de la persona responsable	Carles Miguel Martos Director Técnico										

DECLARACIÓN DE PRESTACIONES

Según Reglamento Europeo de Productos de Construcción N° 305/2011

Castellbisbal, 01 de Julio de 2013

N° 10-051-116-01-O-40-50

1. Nombre y código de identificación:

Perfil Omega O-40-50

(Designación sección según Norma UNE EN 14195 – W-50/40/40/40/50)

2. Nombre y dirección del fabricante:

INGEPERFIL, S.L.

C/ Argent, 2 P.I. Sant Francesc – 08755 CASTELLBISBAL (Barcelona)

3. Uso previsto:

Perfil metálico para su uso en sistemas de placas de yeso laminado según EN 520

4. Sistema de evaluación y verificación de la constancia de las prestaciones: n° 4

5. Organismo notificado: No Procede (Sistema de evaluación n° 4)

6. Prestaciones declaradas:

Características esenciales	Prestaciones	Especificaciones técnicas armonizadas
Reacción al fuego (en situaciones de exposición)	A1	Según EN 14195
Limite elástico	PND	

- Las prestaciones del producto identificado en el punto 1 son conformes con las prestaciones declaradas en el punto 6.
- La presente declaración de prestaciones se emite bajo la única responsabilidad del fabricante identificado en el punto 2.
- Firmado por y en nombre del fabricante por:

Firma del fabricante:



Firmado: **Vicenç Pascual**
DIRECTOR GENERAL

FICHA TÉCNICA DE PRODUCTO

PERFILES INGE**PERFIL**, S.L.

FAMILIA PERFIL U



Nombre del fabricante:

INGEPERFIL, S.L.

Dirección de la fábrica:

C/Argent, 2 P.I. Sant Francesc
08755 Castellbisbal (BARCELONA)

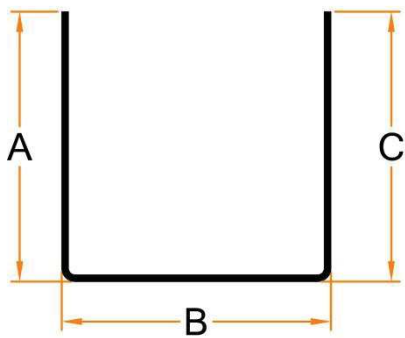
Ficha Técnica N°:

FT 10-040-039

N° de Edición:

01

Declaramos que el producto mencionado a continuación se fabrica de acuerdo con las disposiciones del Anexo ZA de la norma UNE EN 14195, satisfaciendo las exigencias del mandato dado en el marco de la Directiva Europea de Productos de Construcción (89/106/CEE).

Descripción del producto	Perfilería Metálica en forma de U para su uso en sistemas constructivos de yeso laminado						
Marca	INGEPERFIL, S.L.						
Año de Marcado	2006						
Características declaradas, cumpliendo siempre las normativas: UNE EN 14195 UNE EN 10346 UNE EN 10143	Reacción al fuego: A1 Límite de elasticidad: PND Material: S220GD (calidad Acero) UNE EN 10346 Recubrimiento: mínimo Z140 Espesor de la chapa: <table border="1" data-bbox="805 1317 1390 1391"> <tr> <td>Espesor nominal t</td> <td>Tolerancia</td> </tr> <tr> <td>1,5 mm</td> <td>± 0,11 mm</td> </tr> </table>			Espesor nominal t	Tolerancia	1,5 mm	± 0,11 mm
Espesor nominal t	Tolerancia						
1,5 mm	± 0,11 mm						
Nombre del Producto							
	A	B	C				
U 40-40-1,50	40	40	40				
Condiciones de manipulación	Se recomienda el uso de guantes de protección Categoría 3 mínimo.						
Información medioambiental	Producto 100% Reciclable.						
Nombre y cargo de la persona responsable	Carles Miguel Martos Director Técnico						

DECLARACIÓN DE PRESTACIONES

Según Reglamento Europeo de Productos de Construcción N° 305/2011

Castellbisbal, 01 de Julio de 2013

N° 10-040-039-01-U 40-40-1,50

1. Nombre y código de identificación:

Perfil U 40-40-1,50

(Designación sección según Norma UNE EN 14195 – U-40/40/40)

2. Nombre y dirección del fabricante:

INGEPERFIL, S.L.

C/ Argent, 2 P.I. Sant Francesc – 08755 CASTELLBISBAL (Barcelona)

3. Uso previsto:

Perfil metálico para su uso en sistemas de placas de yeso laminado según EN 520

4. Sistema de evaluación y verificación de la constancia de las prestaciones: n° 4

5. Organismo notificado: No Procede (Sistema de evaluación n° 4)

6. Prestaciones declaradas:

Características esenciales	Prestaciones	Especificaciones técnicas armonizadas
Reacción al fuego (en situaciones de exposición)	A1	Según EN 14195
Limite elástico	PND	

- Las prestaciones del producto identificado en el punto 1 son conformes con las prestaciones declaradas en el punto 6.
- La presente declaración de prestaciones se emite bajo la única responsabilidad del fabricante identificado en el punto 2.
- Firmado por y en nombre del fabricante por:

Firma del fabricante:



Firmado: **Vicenç Pascual**
DIRECTOR GENERAL

FICHA TÉCNICA DE PRODUCTO

PERFILES INGE**PERFIL**, S.L.

FAMILIA PERIMETRALES



Nombre del fabricante:

INGEPERFIL, S.L.

Dirección de la fábrica:

C/Argent, 2 P.I. Sant Francesc
08755 Castellbisbal (BARCELONA)

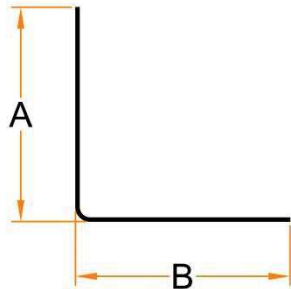
Ficha Técnica N°:

FT 10-033-013

N° de Edición:

00

Declaramos que el producto mencionado a continuación se fabrica de acuerdo con las disposiciones del Anexo ZA de la norma UNE EN 14195, satisfaciendo las exigencias del mandato dado en el marco de la Directiva Europea de Productos de Construcción (89/106/CEE).

Descripción del producto	Perfilería Metálica en forma de L para su uso en sistemas constructivos de yeso laminado							
Marca	INGEPERFIL, S.L.							
Año de Marcado	2006							
Características declaradas, cumpliendo siempre las normativas: UNE EN 14195 UNE EN 10346 UNE EN 10143	Reacción al fuego: A1 Límite de elasticidad: PND Material: S220GD (calidad Acero) UNE EN 10346 Recubrimiento: mínimo Z275 Espesor de la chapa: <table border="1" data-bbox="805 1317 1390 1391"> <tr> <td>Espesor nominal t</td> <td>Tolerancia</td> </tr> <tr> <td>1,5 mm</td> <td>± 0,11 mm</td> </tr> </table>		Espesor nominal t	Tolerancia	1,5 mm	± 0,11 mm		
Espesor nominal t	Tolerancia							
1,5 mm	± 0,11 mm							
Nombre del Producto								
<table border="1" data-bbox="161 1532 732 1608"> <thead> <tr> <th></th> <th>A</th> <th>B</th> </tr> </thead> <tbody> <tr> <td>Perimetral L 40x40</td> <td>40</td> <td>40</td> </tr> </tbody> </table>		A	B	Perimetral L 40x40	40	40		
	A	B						
Perimetral L 40x40	40	40						
Condiciones de manipulación	Se recomienda el uso de guantes de protección Categoría 3 mínimo.							
Información medioambiental	Producto 100% Reciclable.							
Nombre y cargo de la persona responsable	Carles Miguel Martos Director Técnico							

DECLARACIÓN DE PRESTACIONES

Según Reglamento Europeo de Productos de Construcción N° 305/2011

Castellbisbal, 01 de Julio de 2013

N° 10-033-013-00-L 40x40

1. Nombre y código de identificación:

Perfil Perimetral L 40x40

(Designación sección según Norma UNE EN 14195 – L/40/40)

2. Nombre y dirección del fabricante:

INGEPERFIL, S.L.

C/ Argent, 2 P.I. Sant Francesc – 08755 CASTELLBISBAL (Barcelona)

3. Uso previsto:

Perfil metálico para su uso en sistemas de placas de yeso laminado según EN 520

4. Sistema de evaluación y verificación de la constancia de las prestaciones: n° 4

5. Organismo notificado: No Procede (Sistema de evaluación n° 4)

6. Prestaciones declaradas:

Características esenciales	Prestaciones	Especificaciones técnicas armonizadas
Reacción al fuego (en situaciones de exposición)	A1	Según EN 14195
Limite elástico	PND	

- Las prestaciones del producto identificado en el punto 1 son conformes con las prestaciones declaradas en el punto 6.
- La presente declaración de prestaciones se emite bajo la única responsabilidad del fabricante identificado en el punto 2.
- Firmado por y en nombre del fabricante por:

Firma del fabricante:



Firmado: **Vicenç Pascual**
DIRECTOR GENERAL